

# КС-55713-(-)В-1

Автомобильные краны «ГАЛИЧАНИН» грузоподъемностью 25 тонн

## НОВИНКА 2018

# ГАЛИЧАНИН

КС-55713-1В-1 | КС-55713-3В-1 | КС-55713-5В-1



**ОБНОВЛЕННАЯ СЕРИЯ АВТОКРАНОВ «ГАЛИЧАНИН»** КС-55713-В-1 обладает более высокими грузовысотными характеристиками по сравнению с предыдущей серией, которые достигаются за счет усиления конструкции 4-х секционной стрелы, нижней рамы и опор, а также за счет увеличения Н-образного опорного контура до 5,0 х 6,1 м, добавлением противовесов до 6,0 т, которые монтируются гидравлическим порталом без привлечения дополнительных грузоподъемных средств.

**МАССА АВТОКРАНА** не увеличилась и он по-прежнему полностью соответствует всем нормативным нагрузкам, согласно требованиям ФЭ-257 от 08.11.2007 г. и может свободно передвигаться по всем типам автомобильных дорог.

**ДОПОЛНИТЕЛЬНАЯ РЕШЕТЧАТАЯ ПРОСТАВКА** длиной 6,0 м между стрелой и удлинителем, является еще одним улучшением и увеличивает длину стрелы до 43,0 м, а высоту подъема крюка до 43,3 м (14,5 этаж!).

В новой серии автокраны оснащаются высоконагруженным удлинителем стрелы (гуськом) длиной 9,0 м с самым высоким показателем грузоподъемности - 2,6 т.

Оборудование автокрана сцепным устройством, с возможностью буксировки прицепа массой до 14 т, позволяет перевозить дополнительные противовесы и комплектующие в составе автокрана.



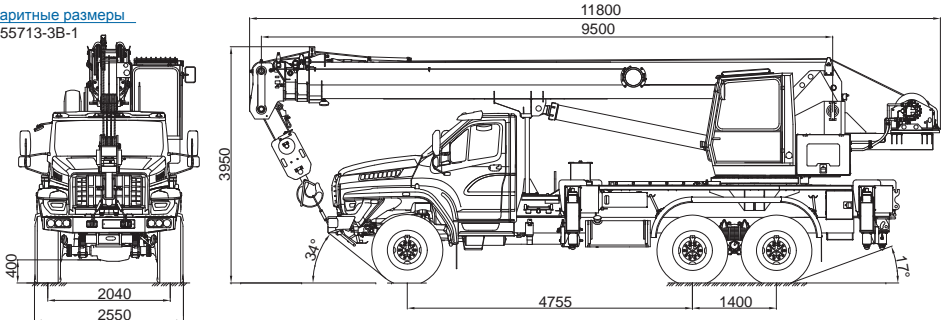
КС-55713-3В-1

МОДЕЛЬ	КС-55713-1В-1	КС-55713-3В-1	КС-55713-5В-1
Шасси	КАМАЗ-65115	УРАЛ-4320 <sup>2</sup>	КАМАЗ-43118
Колесная формула	6x4	6x6	6x6
Общая длина, мм	11800	11800	11800
Высота, мм	3760	3950	3915
Ширина, мм	2550	2550	2550
Передний угол свеса	27°	34°	35°
Задний угол свеса	13°	17°	17°
Нагрузка на переднюю ось, т <sup>1</sup>	5,5	6,5	6,5
Нагрузка на заднюю тележку, т <sup>1</sup>	16,0	15,0	15,0
Масса крана, т <sup>1</sup>	21,5	21,5	21,5
Масса буксируемого прицепа, т	14,0	11,5	12,0
Набор противовесов, т	0+1,5+1,0/4,5	0+1,5+1,0/4,5	0+1,5+1,0/4,5

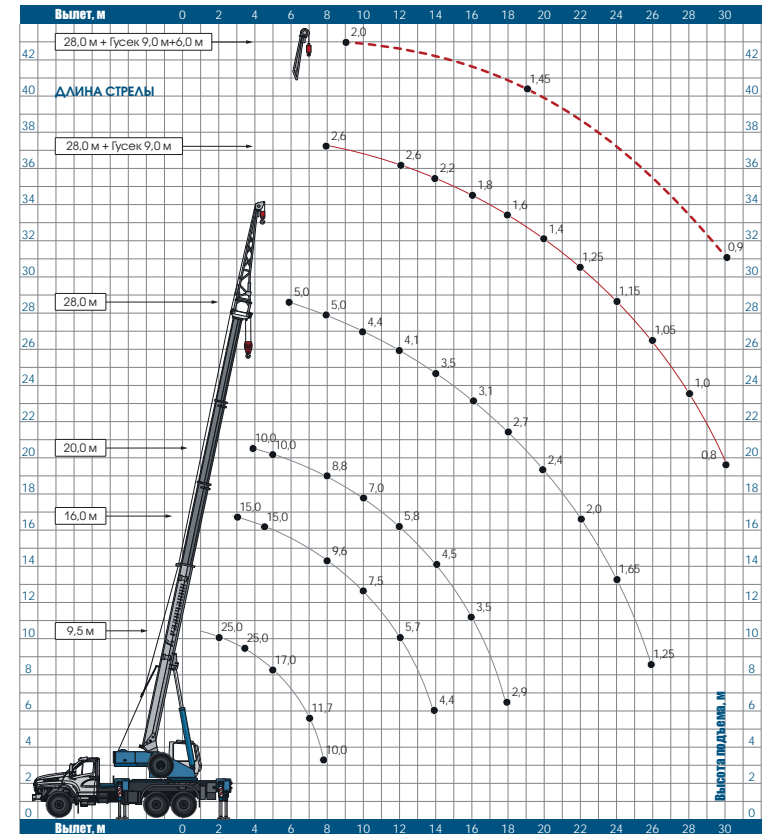
<sup>1</sup> Без удлинителя стрелы и противовесов  
<sup>2</sup> Возможно использование шасси УРАЛ с кабинами «4320» или «NEXT»

- ОПЦИИ:**
- противовесы;
  - удлинитель стрелы длиной 9,0 м;
  - решетчатая проставка длиной 6,0 м;
  - рабочая платформа для подъема людей на высоту;
  - сцепное устройство;
  - маслоохладитель;
  - северный пакет;
  - централизованная система смазки;
  - ящик для инструмента и строп;
  - работа с опасными грузами.

**Габаритные размеры**  
КС-55713-3В-1



**ГРУЗОВЫСОТНЫЕ ХАРАКТЕРИСТИКИ**  
СЕРИИ КС-55713-В-1 на примере КС-55713-3В-1



**КРАНОВАЯ УСТАНОВКА** СЕРИИ КС-55713-В-1  
**ШАССИ** КАМАЗ-65115 (6x4) | УРАЛ-4320(6x6) | КАМАЗ-43118 (6x6) |  
 Грузоподъемность ..... **25 т**  
 Грузовой момент ..... **85,0 тм**  
 Длина стрелы ..... **9,5–28,0 м**  
 Рабочий вылет ..... **2,5–26,0 м**  
 Длина удлинителя стрелы ..... **9,0 м**

**Максимальная высота подъема крюка:**

- 28,0 м основная стрела ..... **28,3 м**
- 28,0 м основная стрела + 9,0 м удлинитель стрелы ..... **37,3 м**

Скорость подъема/опускания .. **6,0–40,0 м/мин**  
 Скорость вращения поворотной платформы ..... до **1,7 об/мин**  
 Температура эксплуатации ..... **±40 °С**

Двигатель ..... **Cummins | ЯМЗ | КамАЗ**  
 Транспортная скорость ..... **60 км/ч**

**ОПОРНЫЙ КОНТУР Н-образный**

