

КС-55713-(-)В-4 ОВОИД

Автомобильные краны «ГАЛИЧАНИН» грузоподъемностью 25 тонн

КС-55713-1В-4 | КС-55713-3В-4 | КС-55713-5В-4



КРАНЫ «ГАЛИЧАНИН» СЕРИИ КС-55713-В-4 с длиной стрелы 31,0 метр с удлинителем стрелы 9 м и опорным контуром 5,45х6,1 м, способны поднять груз 2,7 тонны на высоту до 40,4 метров.

СТРЕЛА овоидного профиля, состоящая из 4 секций и изготовленная из высокопрочной стали, обладает меньшей массой, благодаря чему достигаются отличные грузовысотные характеристики.

Дополнительная комплектация удлинителем стрелы 9,0 метров с изменяемым углом наклона, маслоохладителем, противовесами, надежные шасси КАМАЗ и УРАЛ, возможность работы в стесненных условиях — все это делает серию КС-55713-В-4 функциональной и высокоэффективной.

ОПЦИИ:

- противовесы;
- удлинитель стрелы длиной 9,0 м;
- решетчатая проставка 6,0 м;
- рабочая платформа для подъема людей на высоту;
- сцепное устройство;
- маслоохладитель;
- северный пакет;
- централизованная система смазки;
- ящик для инструмента и строп;
- работа с опасными грузами.



* в зависимости от шасси



КС-55713-1В-4

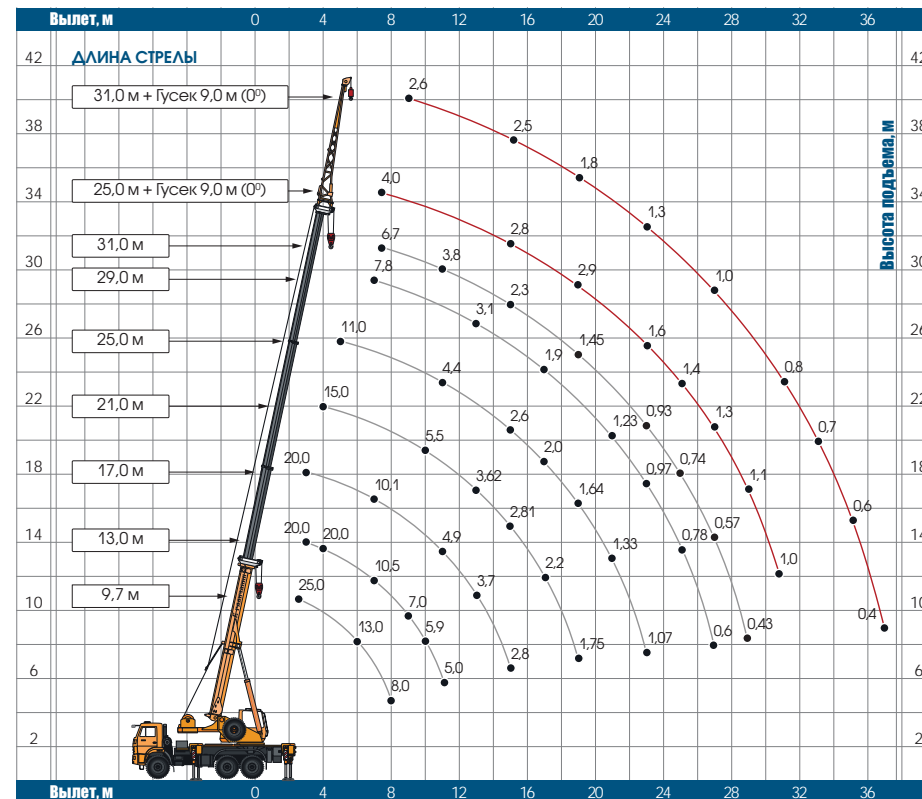
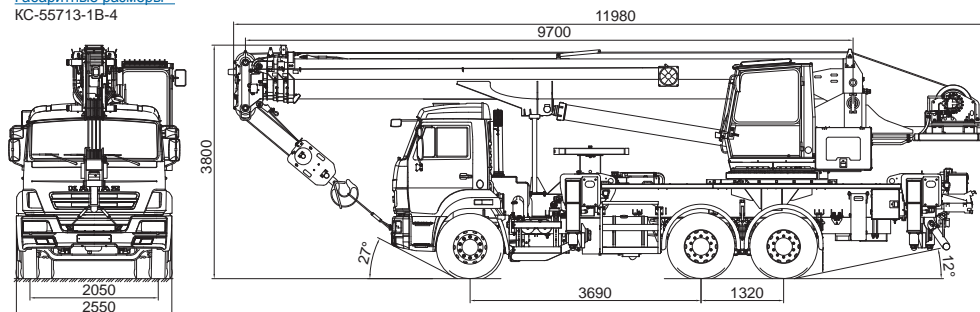
МОДЕЛЬ	КС-55713-1В-4	КС-55713-3В-4	КС-55713-5В-4
Шасси	КАМАЗ-65115	УРАЛ-4320 ²	КАМАЗ-43118
Колесная формула	6x4	6x6	6x6
Общая длина, мм	11980	11980	11980
Высота, мм	3780	3970	3970
Ширина, мм	2550	2550	2550
Передний угол свеса	27°	36°	35°
Задний угол свеса	12°	15°	15°
Нагрузка на переднюю ось, т ¹	5,9	6,5	6,5
Нагрузка на заднюю тележку, т ¹	15,75	16,0	16,0
Масса крана, т ¹	21,65	22,5	22,5
Масса буксируемого прицепа, т	14,0	11,5	12,0
Набор противовесов, т	0+1,5+1,0/4,5	0+1,5+1,0/4,5	0+1,5+1,0/4,5

¹ Без удлинителя стрелы и противовесов

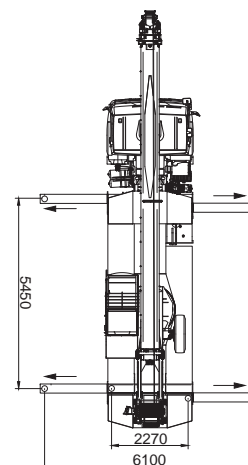
² Возможно использование шасси УРАЛ-4320 NEXT

Габаритные размеры

КС-55713-1В-4



ОПОРНЫЙ КОНТУР Н-образный



КРАНОВАЯ УСТАНОВКА СЕРИИ КС-55713-В-4
ШАССИ КАМАЗ-65115 (6x4) | КАМАЗ-43118 (6x6)
 | УРАЛ(6x6)

Грузоподъемность 25 т
 Грузовой момент 85,0 тм
 Длина стрелы 9,7–31,0 м
 Рабочий вылет 2,5–37,0 м
 Длина удлинителя стрелы 9,0 м

Максимальная высота подъема крюка:
 • 31,0 м основная стрела 31,8 м
 • 31,0 м основная стрела + 9,0 м удлинитель стрелы 40,4 м

Скорость подъема / опускания 6,2–26,4 м/мин
 Скорость вращения поворотной платформы до 1,7 об/мин
 Температура эксплуатации ±40 °С

Двигатель Cummins | КАМАЗ | ЯМЗ
 Транспортная скорость 60 км/ч